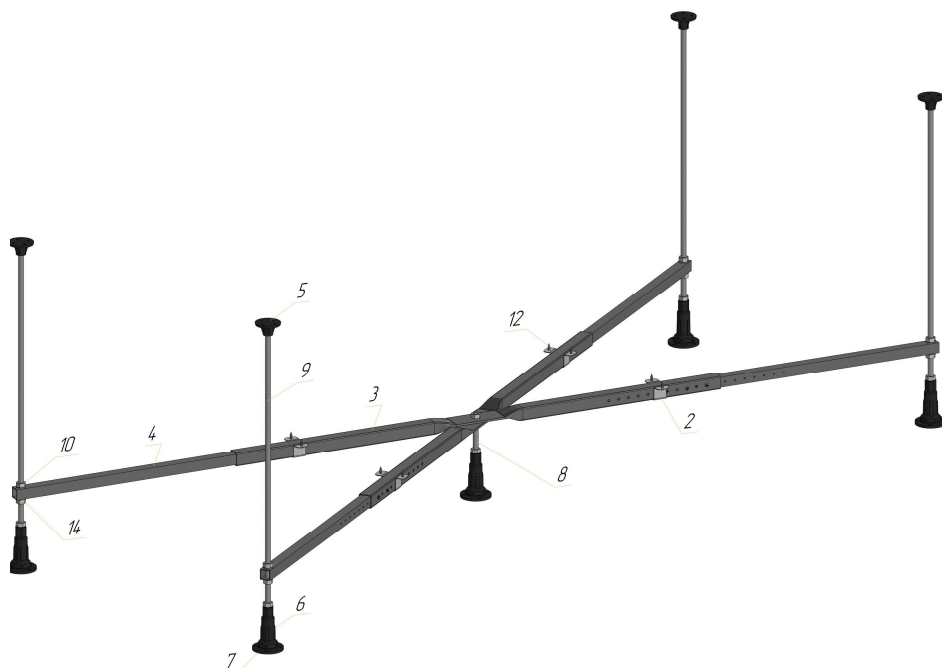


## Рама телескопическая А1200-1900

### Спецификация:

1. Крепление к стене - 4 шт.;
2. Скоба прижимная 25x25 - 4 шт.;
3. Большая перекладина - 2 шт.;
4. Малая перекладина - 4 шт.;
5. Верхняя опора М10 - 4 шт.;
6. Ножка пластиковая М10 85 - 5 шт.;
7. Подпятник Б - 5 шт.;
8. Шпилька М10х150 - 1 шт.;
9. Шпилька М10х570 - 4 шт.;
10. Гайка М10 - 13 шт.;
11. Дюбель 8х40 - 8 шт.;
12. Саморез 4,2х16 - 16 шт.;
13. Саморез 4,8х38 - 4 шт.;
14. Шайба 10 - 9 шт.

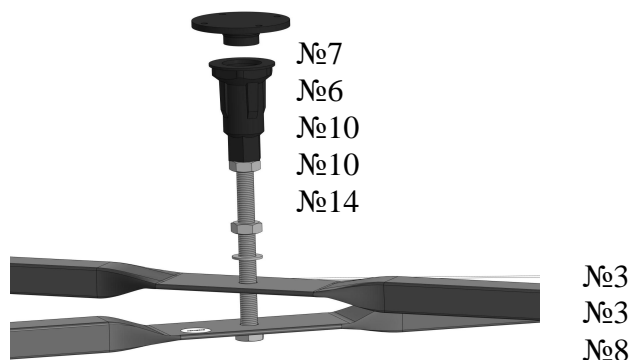
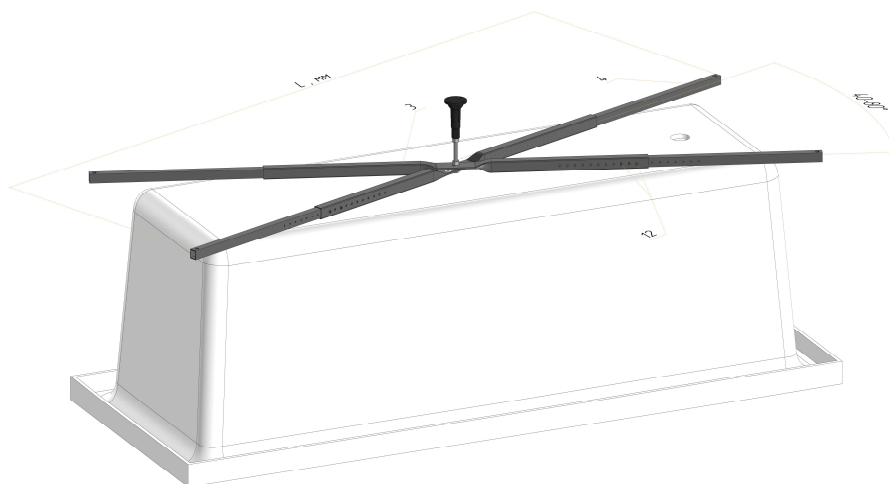


### Инструкция по сборке

#### ШАГ 1

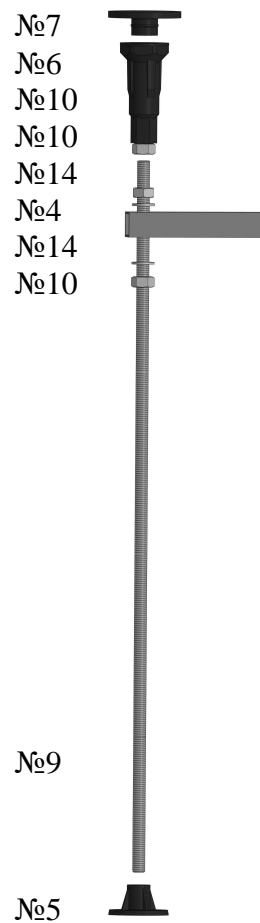
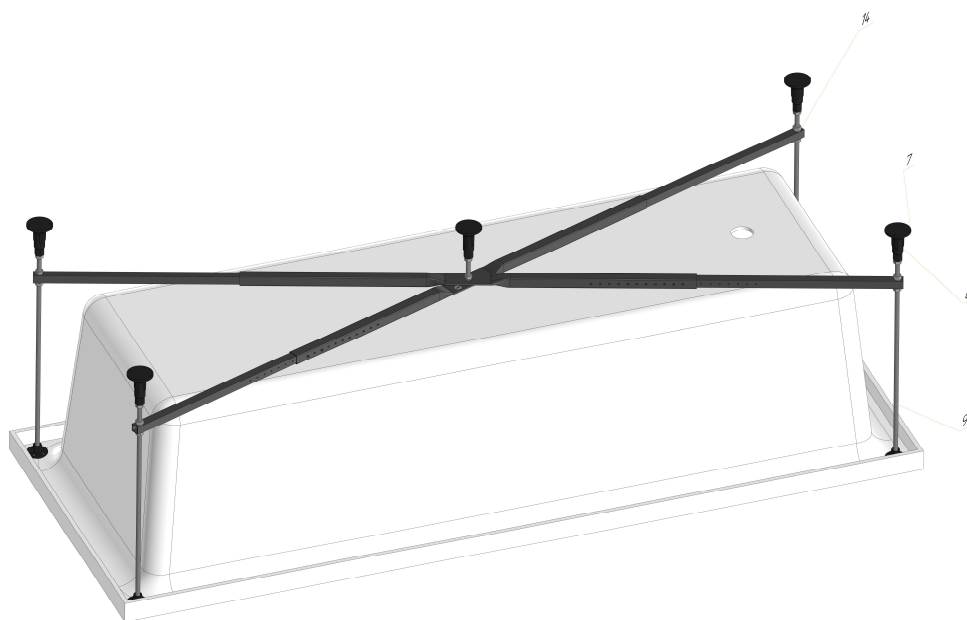
а) Установить друг на друга 2 большие перекладины №3 через шпильку М10х150 №8, так чтобы стороны с наклейками соприкасались друг с другом.

б) Вставить малые перекладины №4 в большие перекладины №3, отрегулировать длину L перекладинами №4.



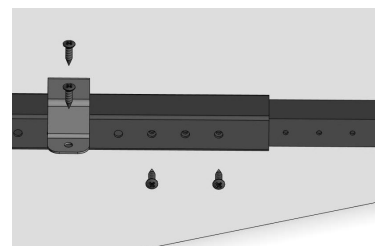
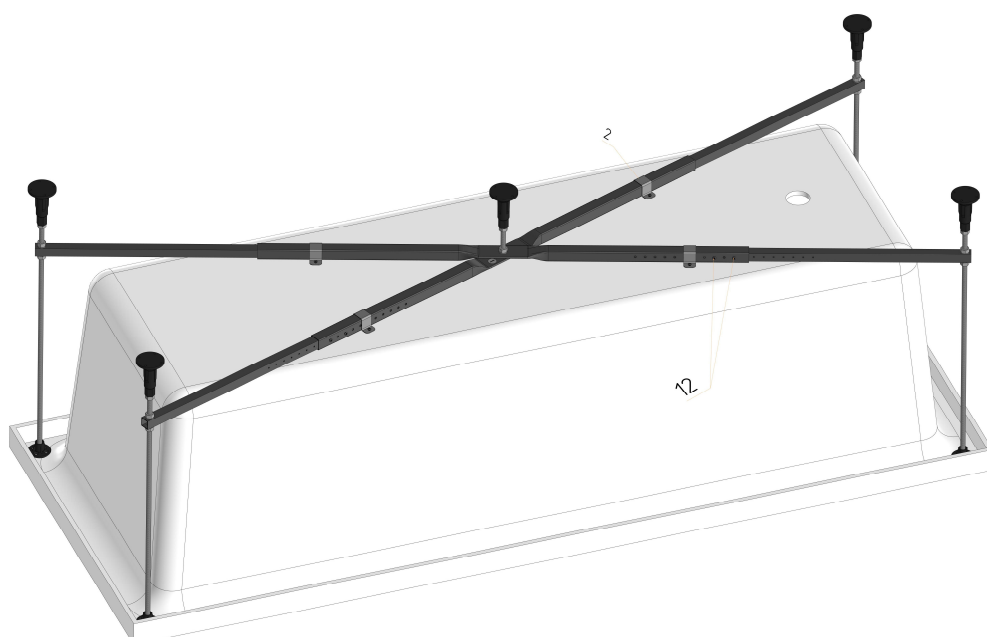
## ШАГ 2

с) Собрать ножки на шпильки.



## ШАГ 3

- d) 1.1 Зафиксировать скобами прижимными №2 каркас к ванне с помощью саморезов №12;  
1.2 Зафиксировать малую перекладину №4 к большой №3 саморезами №12;  
1.3 Зажать все гайки №10.



## ШАГ 4

е) Крепим ванну к стене используя: крепление к стене №1, дюбель №11, саморез №13.

