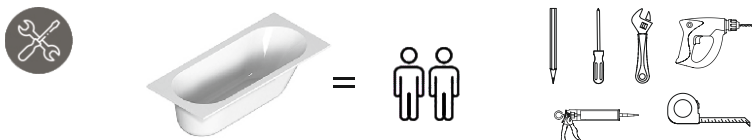


ИНСТРУКЦИЯ
по монтажу ванны Holbi Orion

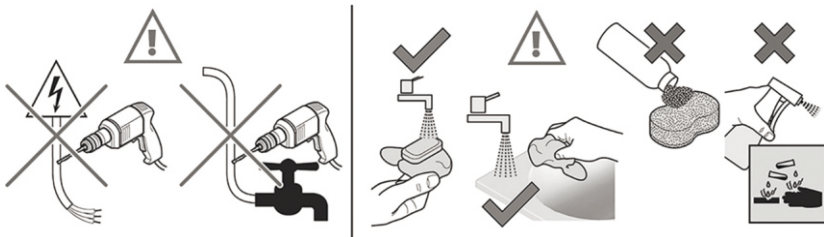
- 1.** Для монтажа ванны обратитесь к профессиональным монтажникам. Процедуру монтажа необходимо производить вдвоем.



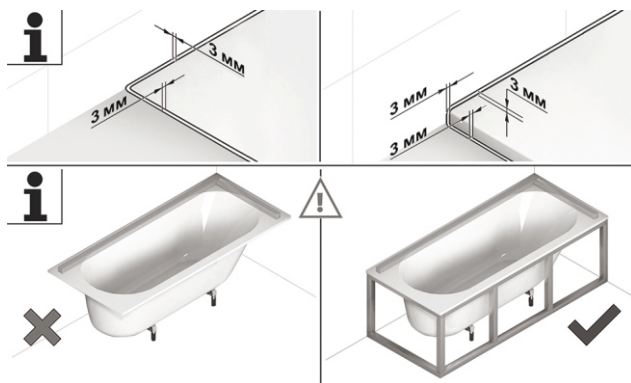
- 2.** Снимите упаковку, проверьте комплектность, внимательно изучите настоящую инструкцию и строго ей следуйте при монтаже. В комплект ванны входят: паспорт, регулировочные ножки, инструкция по монтажу.



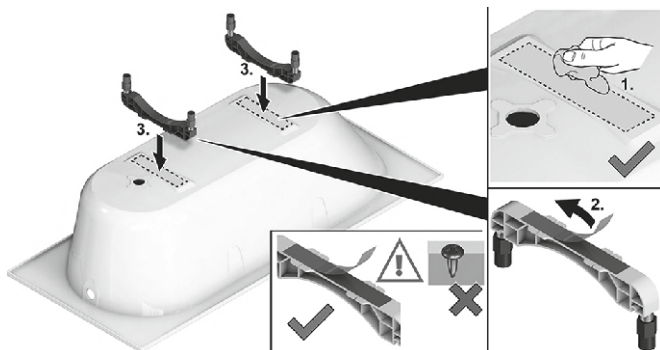
- 3.** При монтаже избегайте повреждений коммуникаций. Предварительно помойте ванну теплой мыльной водой, используя мягкие ткань или губку. Не используйте абразивные и агрессивные средства чистки.



- 4.** Монтаж ванны необходимо производить с использованием каркаса, оставляя зазоры не менее 3 мм между ванной и соприкасающимися поверхностями.



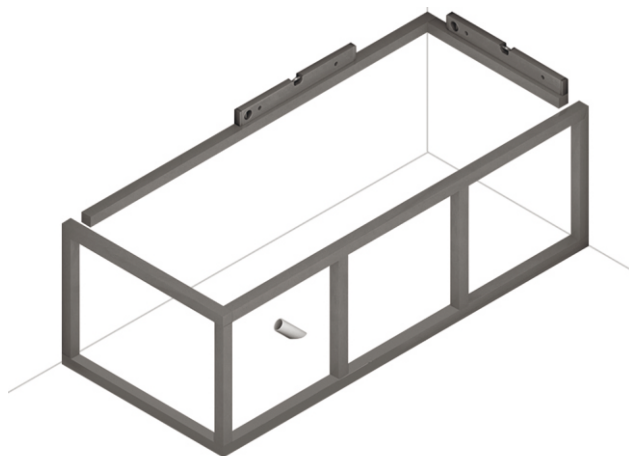
- 5.** Установите регулировочные ножки, предварительно обезжирив места их крепления на ванне.



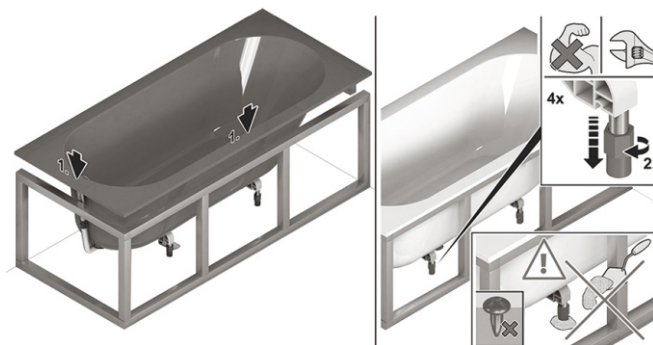
- 6.** Установите в ванну сифон в точном соответствии с инструкцией производителя.



- 7.** Смонтируйте каркас в месте установки ванны.



- 8.** Установите ванну на каркас, герметизируя их соприкасающиеся поверхности. Наберите теплую воду в ванну до уровня перелива, выдержите ее в таком положении до застывания герметика. Подрегулируйте высоту ножек так, чтобы они плотно упирались в пол, при этом ванна должна по всему периметру опираться на конструкцию каркаса.



- 9.** При установке экрана или обшивке ванны не забудьте предусмотреть техническое окно для обслуживания сифона.



- 10.** В конце работ с помощью силикона обработайте плотно все стыки ванны с другими поверхностями. Выдержите 3 часа после нанесения.

