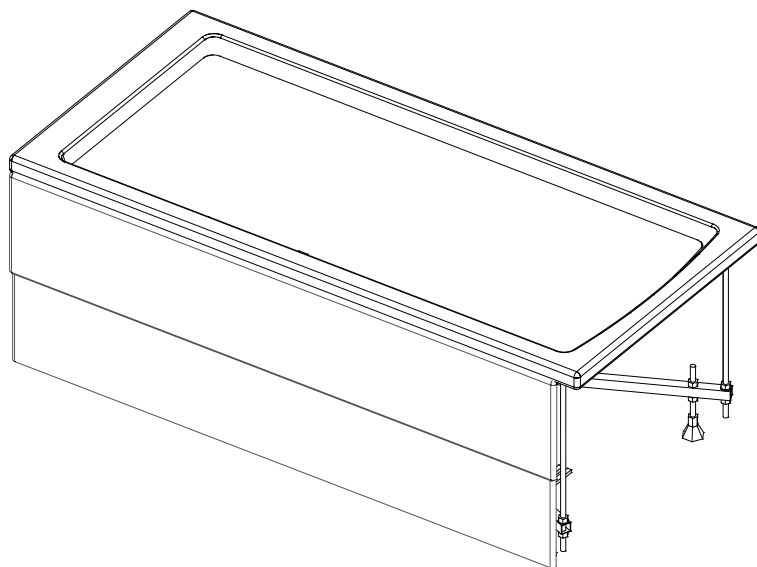


ИНСТРУКЦИЯ

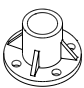
по сборке каркаса VitrA, арт. 59999991002,
для установки встраиваемых акриловых ванн VitrA
со стандартным сливом*



Подходит для ванн VitrA	
52540001000	Неон ванна, 180x80 см, слив в центре
55840001000	Неон ванна, 180x80 см
52280001000	Неон ванна, 170x75 см
64570001000	Optimum Нео ванна, 170x75 см

*Выдерживает 650 кг с учетом массы воды

СОСТАВ МОНТАЖНОГО КОМПЛЕКТА

Номер	Наименование	Кол-во	Рисунок
1	Опора стойки каркаса м12	4	
2	Опора ножки каркаса м12	6	
3	Крепление к стене	4	
4	Опора стойки борта	1	
5	Гайка м12	35	
6	Опорное основание, 250 мм (Б)	2	
7	Опорное основание, 600 мм (А)	2	
8	Лучевые части каркаса, 750 мм	4	
9	Опора борта, 440 мм	1	
10	Кронштейн экрана	3	

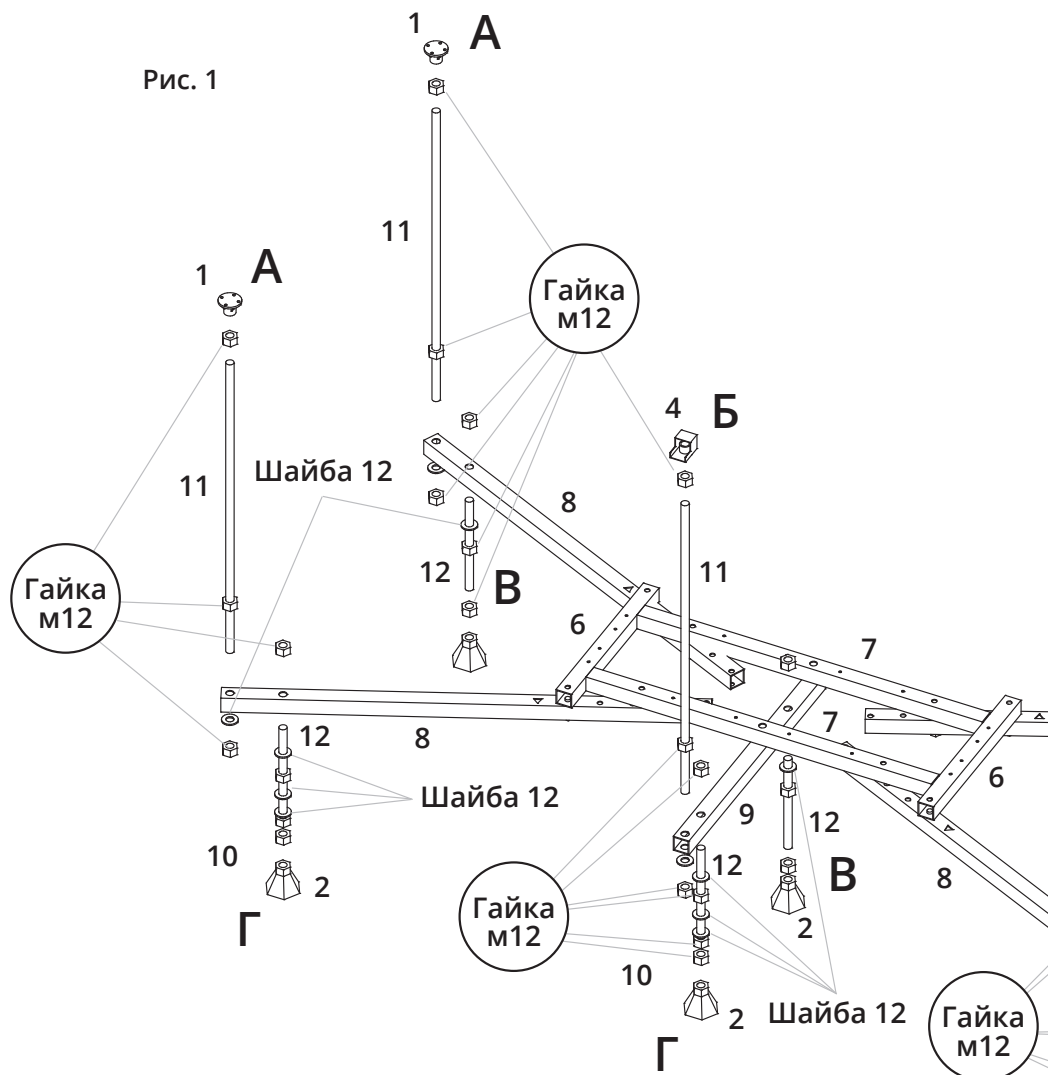
Номер	Наименование	Кол-во	Рисунок
11	Шпилька м12, 520 мм	5	
12	Шпилька м12, 200 мм	6	
13	Болт м8, 35 мм	8	
14	Шайба 12	14	
15	Саморез, 3,5x16 мм	27	
16	Саморез, 3,5x35 мм	14	
17	Шуруп глухарь	4	
18	Дюбель 10	4	
19	Скотч двухсторонний	3	
20	Шпилька м12, 120 мм	1	

Для установки дополнительно необходимы:

- гаечный ключ на 13 мм,
- гаечный ключ на 19 мм,
- шуруповерт с битой на PH2,
- герметик

ВАЖНО: Перед началом монтажа и в процессе монтажных работ предохраняйте поверхность акриловой ванны от попадания на нее любых абразивных материалов для предотвращения возникновения царапин.

ОБЩАЯ СХЕМА МОНТАЖА КАРКАСА



А - Стойки для установки в углы ванны

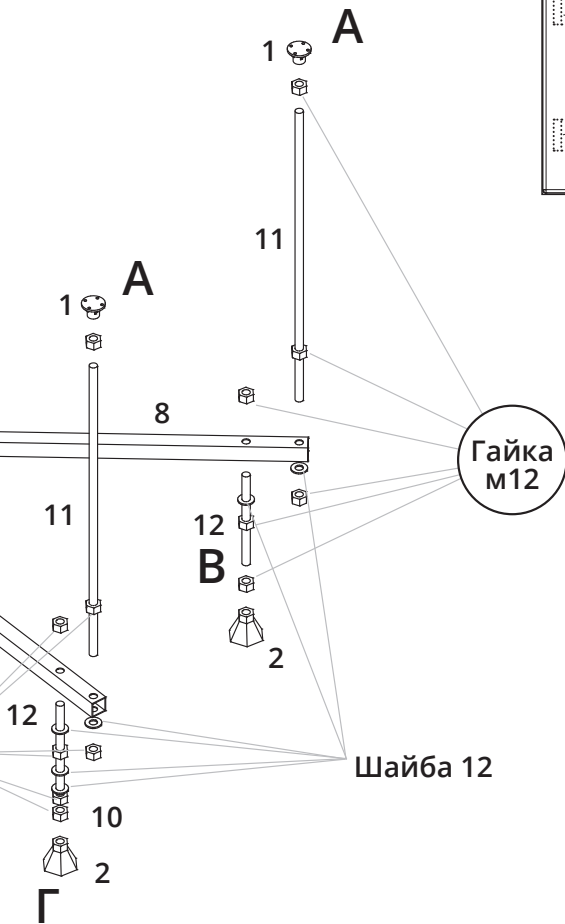
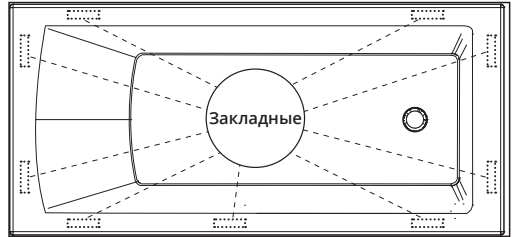
Б - Стойка под центр борта

В - Ножка для установки на каркас

Г - Ножка для установки на каркас со стороны экрана

ВАЖНО! Не удаляйте деревянные закладные, расположенные по периметру внутреннего борта ванны, т.к. они нужны для поддержки фронтальной панели (рис. 2)

Рис. 2



ЭТАП 1. СБОРКА ОСНОВАНИЯ КАРКАСА

1.1. Расположите направляющие опорного основания на ровной горизонтальной поверхности резьбовыми клёпками вверх.

Вставьте направляющие основания (7) в соответствующие прорези, расположенные на внутренних сторонах направляющих (6) (см. рис. 2).

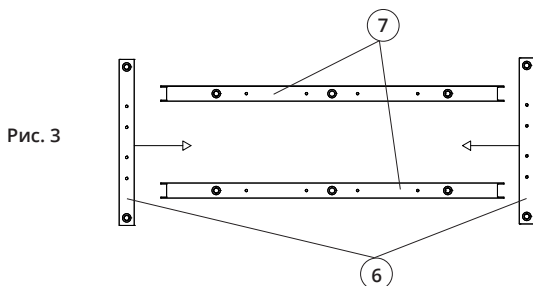


Рис. 3

1.2. Возьмите лучевые части каркаса (8) для монтажа с опорным основанием. В зависимости от размера ванны вам необходимо выбрать на них правильные отверстия для их фиксации (см. рис. 4).

Первыми фиксируются болтами м8х35 правильно подобранные отверстия на лучевом каркасе и отверстия №1 на основании (6 (см. рис. 5)). Полностью затяните болты.

ВАЖНО: Обратите внимание на метки, указывающие правильное расположение на опорном основании (наружу) (рис.4).

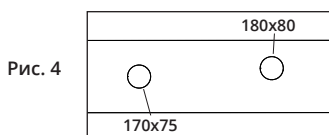


Рис. 4

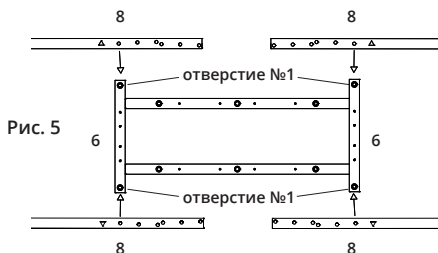


Рис. 5

1.3. Надежно зафиксируйте лучевые опоры с каркасом с помощью болтов м8х35, подобрав правильные отверстия №2 на детали 7 опорного основания. в зависимости от размера ванны.

Полностью затяните болты.

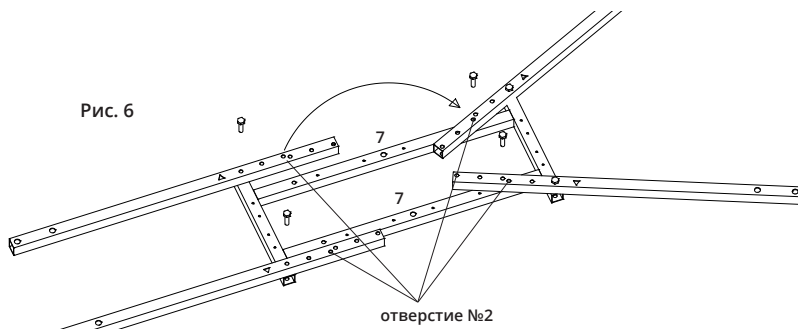
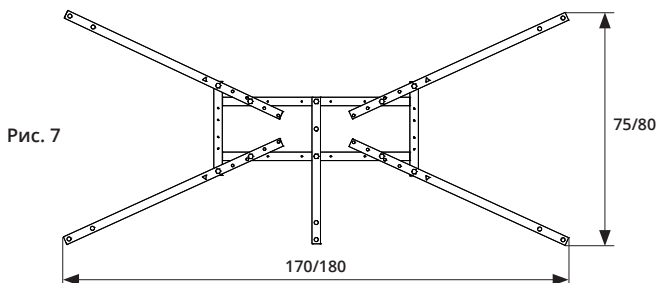


Рис. 6

1.4. Установите на основание каркаса опору борта ванны (9) при помощи болтов м8х35. Полностью затяните болты.

ВАЖНО: Произведите контрольный промер геометрии каркаса, его ширина и длина должны соответствовать параметрам вашей ванны (см. рис. 7)

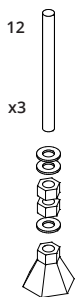


ЭТАП 2. СБОРКА И УСТАНОВКА ОПОРНЫХ СТОЕК И НОЖЕК К ОСНОВАНИЮ КАРКАСА

2.1. Соберите по 3 ножки каждого вида в соответствии со схемой на рис. 8.

2.2. Соберите 4 стойки для установки в углы ванны и 1 стойку под центр борта в соответствии со схемой на рис. 9.

Ножки для установки на каркас со стороны экрана



Остальные ножки для установки на каркас

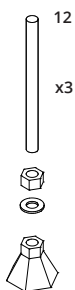
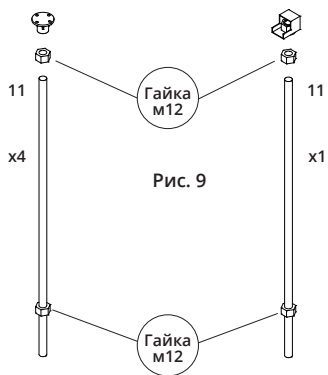


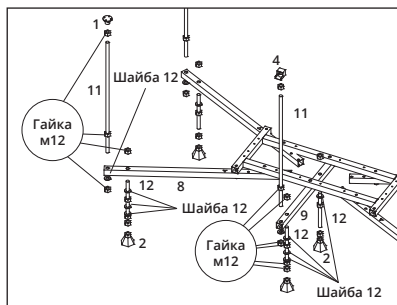
Рис. 8

Стойки для установки в углы ванны



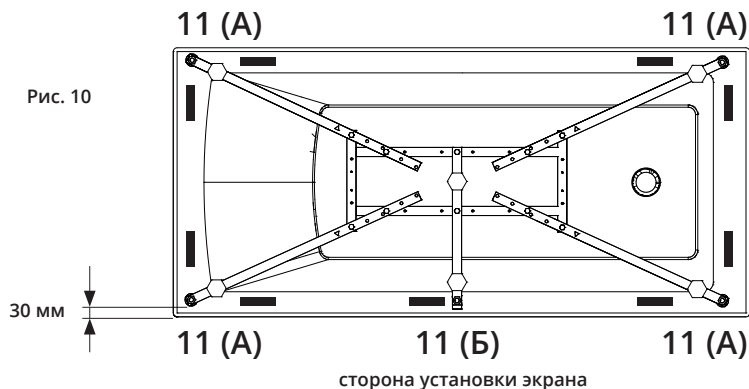
2.3. Установите опорные стойки и ножки на каркас в соответствии со схемой на рис. 10. Подробнее см. рис. 1. (Стойки - А, Б. Ножки - В, Г).

Рис. 10



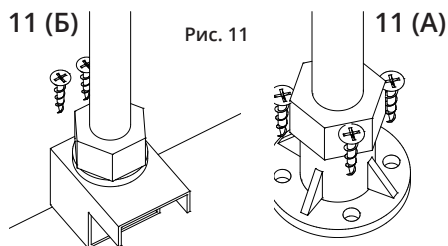
ЭТАП 3. УСТАНОВКА И ФИКСАЦИЯ КАРКАСА НА ВАННУ

- 3.1. Расположите ванну дном вверх. Обеспечьте безопасное основание для лицевой поверхности ванны.
- 3.2. Разместите ранее собранный каркас на дно ванны таким образом, чтобы опоры стойки каркаса 11 (на рис. 1 – А и Б) не касались бортов ванны.
- 3.3. При использовании с оригинальной фронтальной панелью Vitra необходимо произвести предварительную установку панели для определения правильного расположения опор 11 (на рис. 1 – А и Б) примерно 3 см от края ванны со стороны установки экрана (рис. 10).

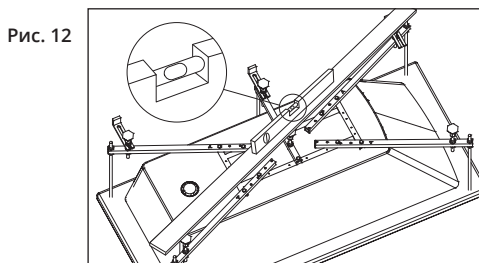


3.4. Закрепите каждую опору стойки каркаса 11 (А) к борту ванны: 4 самореза на 1 опору и 2 самореза для опоры стойки борта 11 (Б) (см. рис. 11).

3.5. Отрегулируйте и окончательно зафиксируйте гайками (5) высоту опорных стоек. Начинать регулировку на высоту 60 см ванны от пола нужно с установки центральной шпильки (11 (Б)), а потом подравнять по высоте остальные. В зависимости от глубины ванны используйте длинную или короткую центральную шпильку.



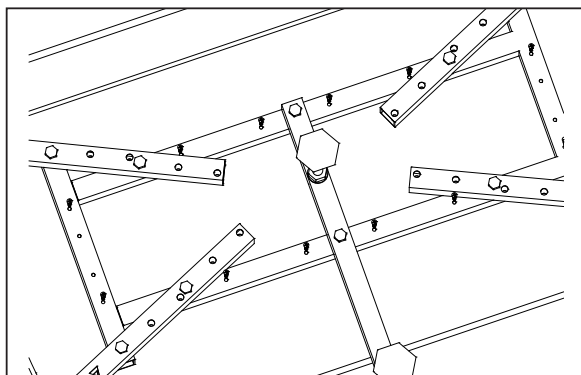
3.6. Отрегулируйте и зафиксируйте высоту опорных ножек в соответствии с высотой фронтальной панели Vitra (в случае ее использования высота стоек и ножек по высоте должна составить 60 см от края борта ванны до пола) (см. рис. 12).



3.7. Разместите опорное основание каркаса (6 и 7) на дно ванны таким образом, чтобы под ним располагался закладной элемент усилителя борта ванны. Зафиксируйте его ко дну ванны при помощи саморезов (16) через доступные для монтажа отверстия в основании каркаса.

ВАЖНО: Используйте саморезы, которые идут в комплекте с каркасом, чтобы не пробить дно ванны. Саморезы закручиваются только в закладной элемент.

Рис. 13



ЭТАП 4. УСТАНОВКА ВАННЫ К СТЕНЕ

4.1. Замерьте высоту от пола до низа борта ванны в местах прилегания ванны к стене.

4.2. Отметьте на стене места отверстия под дюбели (18) крепления ванны к стене (3).

4.3. Просверлите отверстия диаметром 10 мм, установите дюбели, прикрутите с помощью шурупов (17) крепления ванны к стене (4), отрегулируйте их высоту, затяните (см. рис. 14 и 15).

4.4. Наденьте ванну бортом на крепление.

4.5. Подключите слив-перелив, наполните ванну водой. Убедитесь в отсутствии течи.

4.6. Загерметизируйте стыки ванны и стен, дождитесь высыхания герметика, слейте воду, убедитесь в отсутствии течи по периметру ванны.

Рис. 14

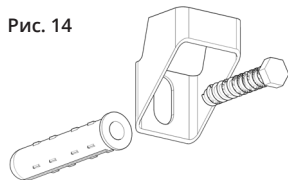
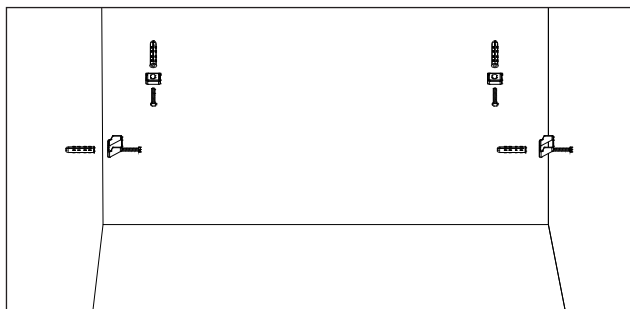


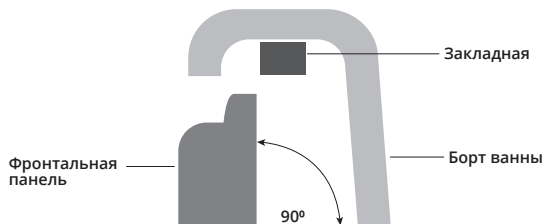
Рис. 15



ЭТАП 5. УСТАНОВКА ФРОНТАЛЬНОЙ ПАНЕЛИ

5.1. На каждую опорную ножку (Г) со стороны фронтальной панели установите три черных кронштейна (10) на максимально выдвинутое положение. Монтаж производить согласно рис. 16.

5.2. Установите фронтальную панель выступом вверх под борт ванны с внешней стороны. Панель должна стоять вертикально (не должна заваливаться наружу или внутрь).



5.3. Необходимо аккуратно извлечь фронтальную панель из-под ванны и при помощи гаек (5) зафиксировать получившуюся длину кронштейнов (10).

5.4. Приклейте на кронштейны двухсторонний скотч.

5.5. Окончательно установите фронтальную панель под борт ванны.

Рис. 16

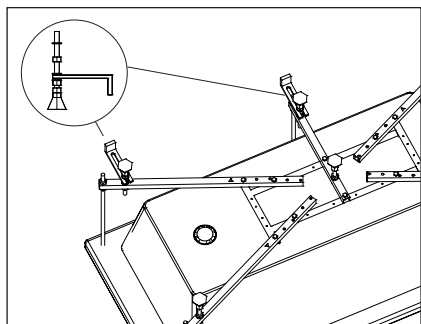
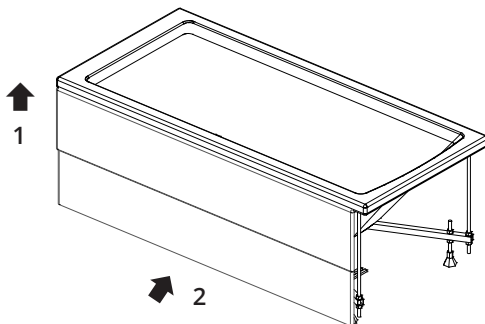


Рис. 17



ГАРАНТИЯ

СРОКИ ГАРАНТИЙНОГО ОБСЛУЖИВАНИЯ (действуют с момента продажи):

Акриловые ванны – 15 лет

Фронтальные и боковые панели, каркасы для ванн, ножки – 1 год

Если изделие выйдет из строя из-за производственных сбоев в течение гарантийного срока, Vitra предложит бесплатную замену изделия или запасные части для ближайшего аналога.

Любая неисправность или дефект, возникшие в результате неправильной сборки и неправильного использования, не покрываются данной гарантией.

Адрес для предложений и жалоб: ООО «Витра Сантехника», РФ, Московская область, городской округ Серпухов, поселок Большевик, территория Лесная, дом 1

Производитель: ООО «Механизмы Вебер», РФ, Московская область, г. Щелково, пос. Краснознаменский, ул. Мальцево, дом 30А

Поставщик: ООО «Витра Сантехника», РФ, Московская область, городской округ Серпухов, поселок Большевик, территория Лесная, дом 1

Срок службы: 20 лет.

Сделано в РФ.

Товар не подлежит обязательной сертификации и обязательному декларированию соответствия. Комплектация может быть изменена производителем без предварительного уведомления.

www.vitra-russia.ru